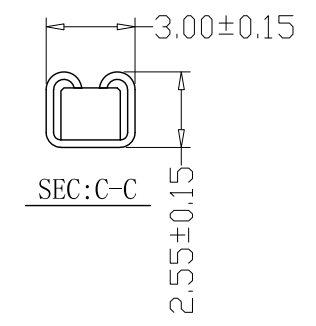
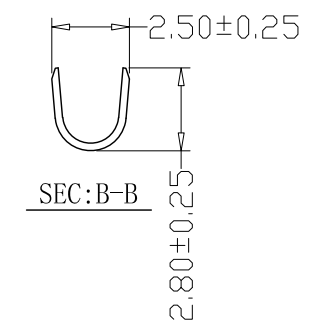
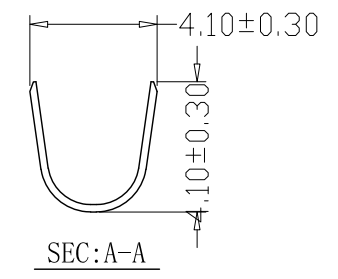
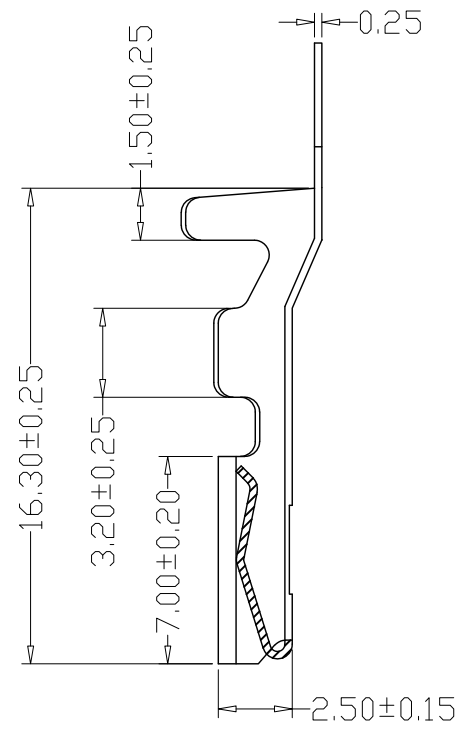
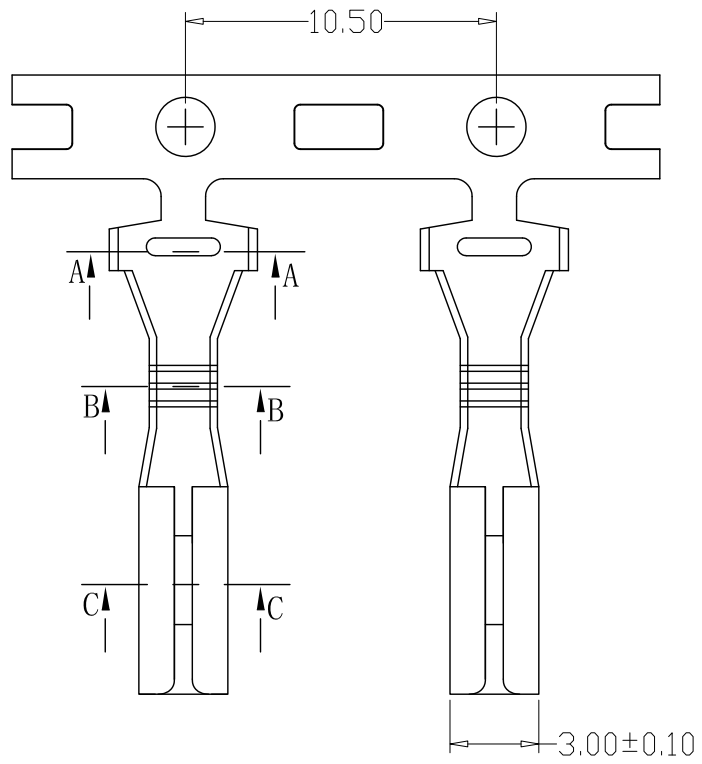


版本 REV.	日期 DATE	ECN NO.	变更内容 DESCRIPTION	制图 DRAWN

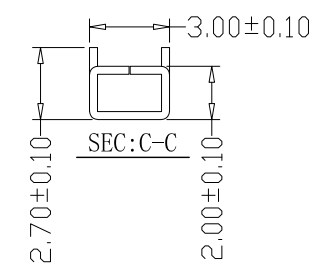
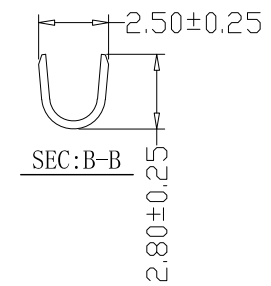
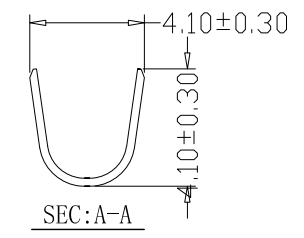
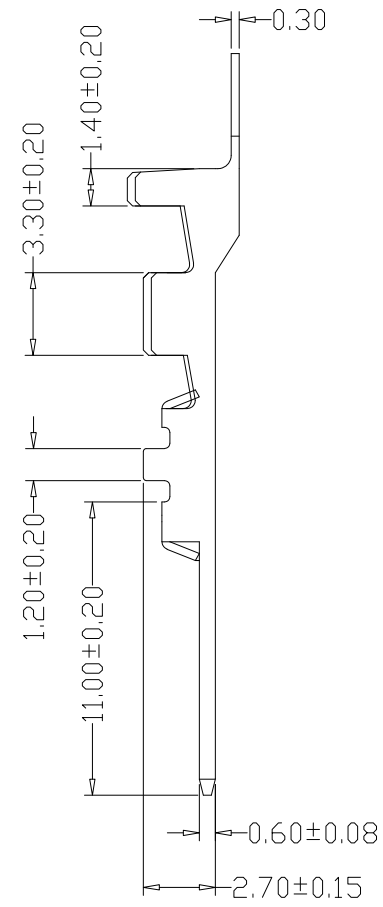
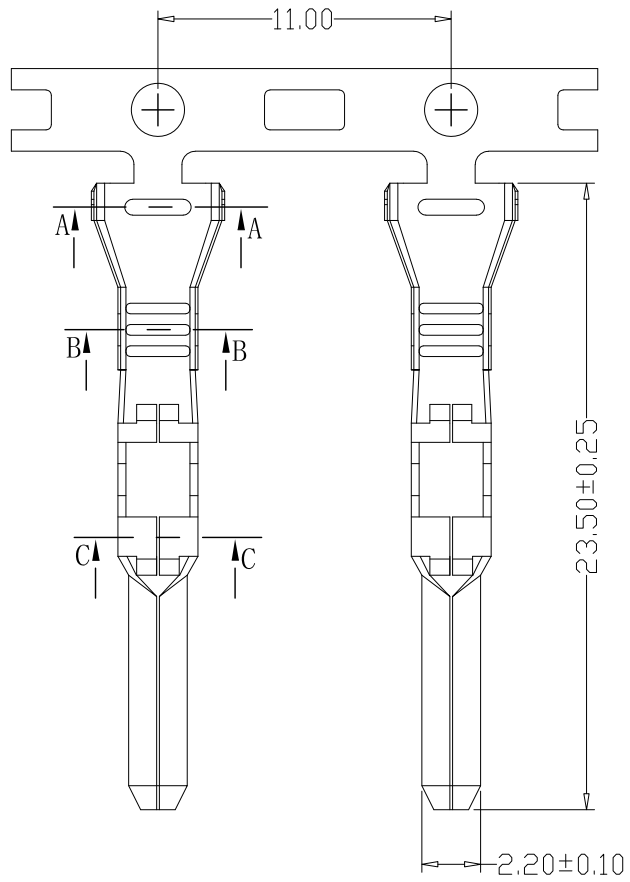


SPECIFICATIONS

- 1、Current Rating: 14A AC
- 2、Voltage Rating: 24V AC
- 3、Temperatuer Range: -40℃~+105℃
- 4、Contact Resistance: 10mΩ Max
- 5、Insulation Resistance: 200MΩ Min
- 6、Withstanding Voltang: 1000V AC/minute
- 7、Material: Brass Tin-plated
- 8、Applicable Wire Sizes:AWG#18~22#

GENEAL TOLERANCE		制图 Mapping	姚勇 2024、07、25	料号 PART NO.	C60002-PT	版本 REV.	A
X±0.25	X°±2°	审核 Audit	钱岳生 2024、07、25	品名 TITLE	DJ7-2.2间距母端	页次 SHEET	1/1
.X±0.25	.X°±1°	核准 Approved	张名 2024、07、26	客户料号 CUTM. NO.			
.XX±0.15	.XX°±0.5°	单位 Units	mm	比例 SCALE			
.XXX±0.10	.XXX°±0.5°			乐清市宏一电子有限公司 Yueqing HongYi Electronics Co., Ltd			

版本 REV.	日期 DATE	ECN NO.	变更内容 DESCRIPTION	制图 DRAWN



SPECIFICATIONS

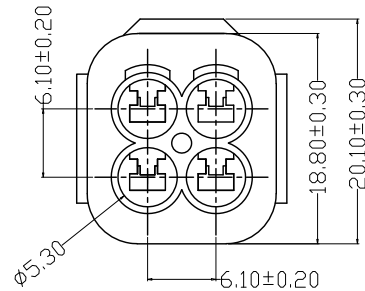
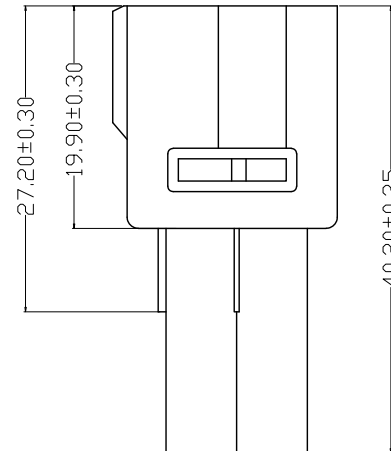
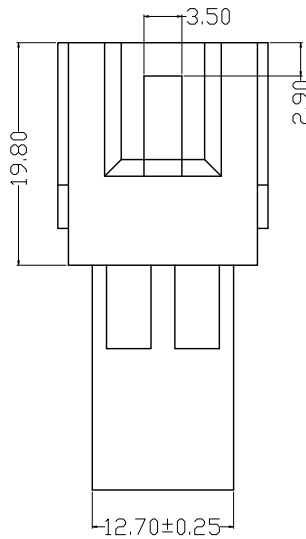
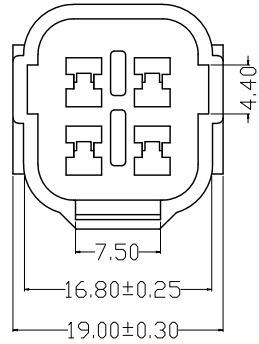
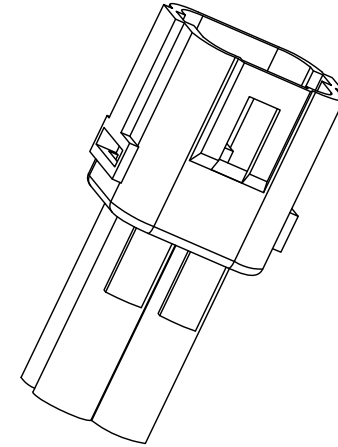
- 1、Current Rating: 14A AC
- 2、Voltage Rating: 24V AC
- 3、Temperatuer Range: -40°C~+105°C
- 4、Contact Resistance: 10mΩ Max
- 5、Insulation Resistance: 200MΩ Min
- 6、Withstanding Voltang: 1000V AC/minute
- 7、Material: Brass Tin-plated
- 8、Applicable Wire Sizes:AWG#18~22#

GENEAL TOLERANCE		制图 Mapping	姚勇 2024、07、25	料号 PART NO.	C60002-RT	版本 REV.	A
X±0.25	X°±2°	审核 Audit	钱岳生 2024、07、25	品名 TITLE	DJ7-2.2间距公端	页次 SHEET	1/1
.X±0.25	.X°±1°	核准 Approved	张名 2024、07、26	客户料号 CUTM. NO.		 乐清市宏一电子有限公司 YueQing HongYi Electronics Co., Ltd	
.XX±0.15	.XX°±0.5°	单位 Units	mm	比例 SCALE			
.XXX±0.10	.XXX°±0.5°						

版本 REV.	日期 DATE	ECN NO.	变更内容 DESCRIPTION	制图 DRAWN

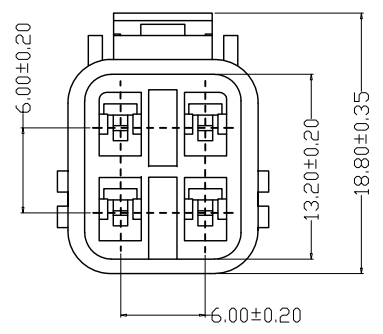
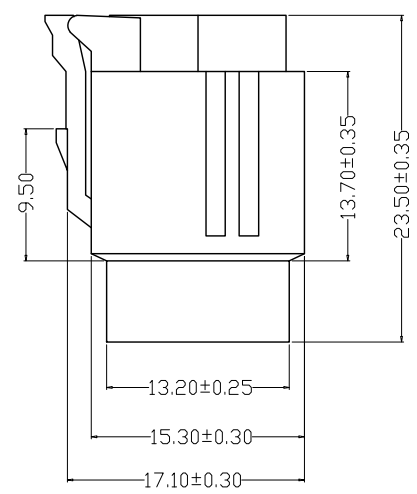
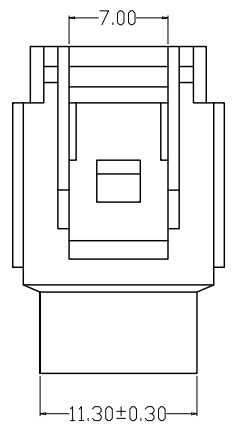
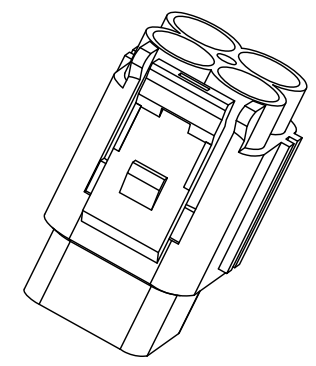
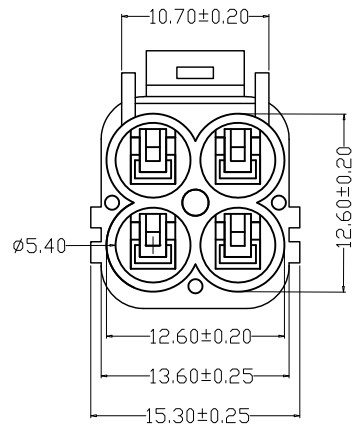
SPECIFICATIONS

- 1、Current Rating: 14A AC
- 2、Voltage Rating: 24V AC
- 3、Temperatuer Range: $-40^{\circ}\text{C} \sim +105^{\circ}\text{C}$
- 4、Contact Resistance: $10\text{m}\Omega$ Max
- 5、Insulation Resistance: $200\text{M}\Omega$ Min
- 6、Withstanding Voltang: 1000V AC/minute
- 7、Material: PA66 UL94V-0



GENREL TOLERANCE		制图 Mapping	姚勇 2024、07、25	料号 PART NO.	C60002-04R	版本 REV.	A
X±0.25	X°±2°	审核 Audit	钱岳生 2024、07、25	品名 TITLE	DJ7-2.2间距母壳	页次 SHEET	1/1
.X±0.25	.X°±1°	核准 Approved	张名 2024、07、26	客户料号 CUTM. NO.			
.XX±0.15	.XX°±0.5°	单位 Units	mm	比例 SCALE			
.XXX±0.10	.XXX°±0.5°			乐清市宏一电子有限公司 YueQing HongYi Electronics Co., Ltd			

版本 REV.	日期 DATE	变更内容 DESCRIPTION	制图 DRAWN

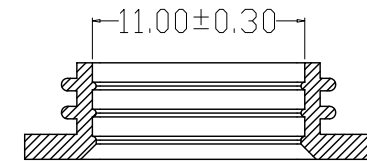
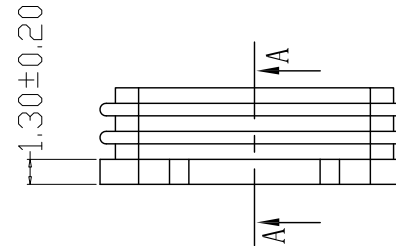
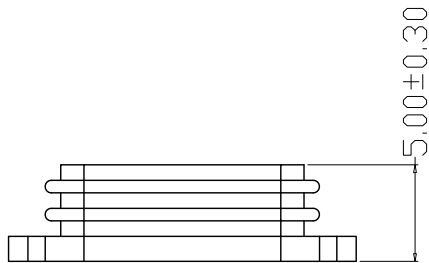
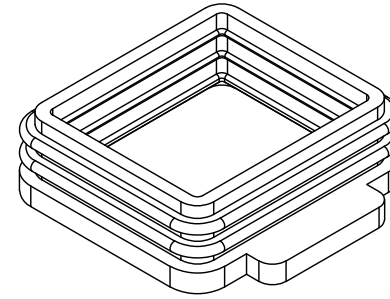
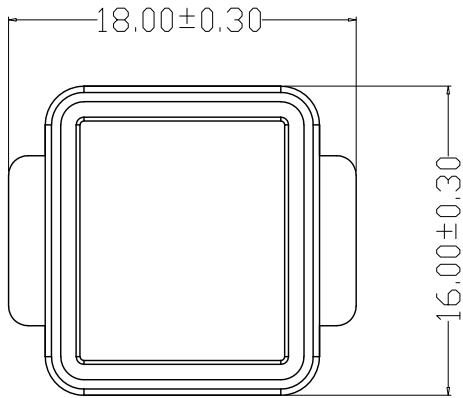


SPECIFICATIONS

- 1、Current Rating: 14A AC
- 2、Voltage Rating: 24V AC
- 3、Temperatuer Range: -40°C~+105°C
- 4、Contact Resistance: 10mΩ Max
- 5、Insulation Resistance: 200MΩ Min
- 6、Withstanding Voltang: 1000V AC/minute
- 7、Material: PA66 UL94V-0

GENREL TOLERANCE		制图 Mapping	姚勇 2024、07、25	料号 PART NO.	C60002-04P	版本 REV.	A
X±0.25	X°±2°	审核 Audit	钱岳生 2024、07、25	品名 TITLE	DJ7-2.2间距公壳	页次 SHEET	1/1
.X±0.25	.X°±1°	核准 Approved	张名 2024、07、26	客户料号 CUTM. NO.			
.XX±0.15	.XX°±0.5°	单位 Units	mm	比例 SCALE			
.XXX±0.10	.XXX°±0.5°			乐清市宏一电子有限公司 YueQing HongYi Electronics Co., Ltd			

版本 REV.	日期 DATE	变更内容 ECN NO.	变更内容 DESCRIPTION	制图 DRAWN



A-A

SPECIFICATIONS

- 1、Temperatuer Range: $-40^{\circ}\text{C} \sim +105^{\circ}\text{C}$
- 2、Material: silica gel

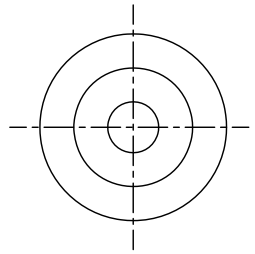
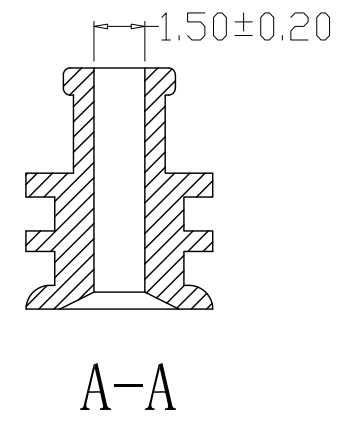
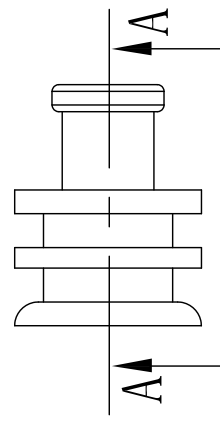
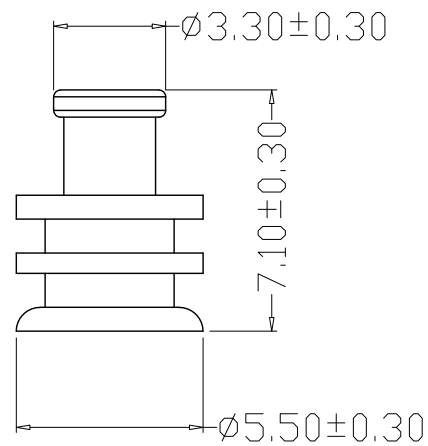
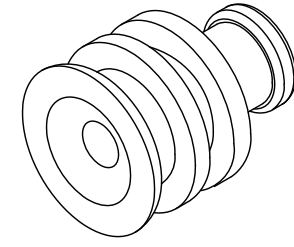
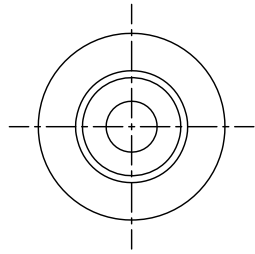
GENREL TOLERANCE		制图 Mapping	姚勇 2024、07、25	料号 PART NO.	版本 REV.	A
X \pm 0.25	X $^{\circ}$ \pm 2 $^{\circ}$	审核 Audit	钱岳生 2024、07、25	品名 TITLE	DJ7-2.2间距母壳密封圈	页次 SHEET
.X \pm 0.25	.X $^{\circ}$ \pm 1 $^{\circ}$	核准 Approved	张名 2024、07、26	客户料号 CUTM. NO.		
.XXX \pm 0.10	.XXX $^{\circ}$ \pm 0.5 $^{\circ}$	单位 Units	mm	比例 SCALE		

乐清市宏一电子有限公司
YueQing HongYi Electronics Co., Ltd

版本 REV.	日期 DATE	ECN NO.	变更内容 DESCRIPTION	制图 DRAWN

SPECIFICATIONS

- 1、Temperatuer Range: -40°C~+105°C
- 2、Material: silica gel



GENREL TOLERANCE		制图 Mapping	姚勇 2024、07、25	料号 PART NO.		版本 REV.	A
X \pm 0.25	X $^{\circ}$ \pm 2 $^{\circ}$	审核 Audit	钱岳生 2024、07、25	品名 TITLE	DJ7-2. 2间距公母共用防水塞	页次 SHEET	1/1
.X \pm 0.25	.X $^{\circ}$ \pm 1 $^{\circ}$	核准 Approved	张名 2024、07、26	客户料号 CUTM. NO.			
.XX \pm 0.15	.XX $^{\circ}$ \pm 0.5 $^{\circ}$	单位 Units	mm	比例 SCALE			
.XXX \pm 0.10	.XXX $^{\circ}$ \pm 0.5 $^{\circ}$	乐清市宏一电子有限公司 YueQing HongYi Electronics Co., Ltd					